

# aiwa

## AM/FM ホームラジオ

### 取扱説明書/保証書

0-RA1-901-01

### AR-A10B/W

©2020 AIWA JAPAN INC Printed in China

製品保証書		持込修理
品名	AM/FMホームラジオ	
型名	AR-A10B/W	
お買い上げ日	年 月 日	
保証期間	お買い上げの日から 1年	
本書は、下記記載内容で無料修理を行う事をお約束するものです。お買い上げ日から上記期間中に故障が発生した場合は、ご記入の上、修理をお申し付けください。		
●本書は再発行しませんので大切に保管ください。		
お客		
ご住所	〒□□□-□□□□	電話 - -
●ご販売店様へ お買い上げ日、貴店名、住所、電話番号を記入のうえ、保証書はお客様へお渡しく下さい。		
販売店		

商品、操作方法やトラブル、修理のご依頼及び部品、修理品に関するお問い合わせ  
アイワお客様ご相談窓口：0570-062-312  
受付時間：平日9時～17時(土日、祝日、長期連休を除く)  
※ナビダイヤルは一部の電話ではご利用になれない場合がございます。  
アイワジャパン株式会社 ホームページ：http://a-jm.co.jp  
無料修理規定

- 正常な使用状態で保証期間内に製品が故障した場合には、本書に従い無償修理をさせていただきます。本書記載の修理対応の種別(持込修理)をご確認の上、以下の要領でご依頼及び本書の提示・提出をお願いいたします。  
なお、受付窓口の種類は、お買い上げの販売店または本書に記載の相談窓口となります。

種別	保証書の提示・提出
持込修理	持参した製品の修理依頼の際に提示
- 保証期間内の故障でも次の場合には有料となります。
  - 本書の提示が無い場合。
  - 本書にお買い上げ日・お客様名・販売店名の記入が無い場合、または字句を書き換えられた場合。
  - 保証期間中に発生した故障について保証期間終了後に修理依頼された場合。
  - 使用上の誤り(取扱説明書、本体貼付ラベル等の注意書きに従った正常な使用をしなかった場合を含む)による故障・損傷。
  - お買い上げ後の輸送、落下などによる故障・損傷。
  - 火災・地震・風水害・落雷・その他天災地変、公害・塩害・異常電圧などによる故障・損傷。
  - 一般家庭用以外(業務用など)に使用された場合の故障・損傷。
  - 他の機器から受けた障害または不当な修理、改造による故障・損傷。
  - 消耗・摩耗した部品の交換、汚損した部分の交換。
- 故障の状況その他事情により、修理に変えて製品交換する場合がありますのでご了承ください。
- 修理に際して再生部品・代替え部品を使用する場合があります。また、修理により交換した部品は弊社が任意に回収のうえ、適切に処理・処分させていただきます。
- 本書に基づく無料修理(製品交換を含む)後の製品については、最初のご購入時の保証期間が適用されます。
- 故障によりお買い上げの製品を使用できなかったことによる損害については保証致しません。
- 記録媒体を搭載または使用する製品の場合、故障の際または修理・交換により記録内容が消失等する場合がありますが、記録内容についての保証はいたしません。
- 本書は日本国内のみで有効です。(This warranty is valid only in Japan.)

修理メモ
<div><ul style="list-style-type: none"><li>本書はお客様の法律上の権利を制限するものではありません。</li><li>保証期間経過後の修理につきましては、取扱説明書等をご覧ください。</li></ul></div>

### 安全上のご注意

火災や感電などによる人身事故を防ぐため、次のことを必ずお守りください。

#### 安全のための注意事項を守る

注意事項をよくお読みください。製品全般の注意事項が記載されています。

#### 故障したら使わない

動作がおかしくなったり、キャビネットや電源コードなどが破損しているのに気づいたら、すぐにお買い上げ店またはアイワの相談窓口に修理をご依頼ください。

#### 万一、異常が起きたら

電源を切り、電源プラグをコンセントから抜き、お買い上げ店またはアイワの相談窓口に修理を依頼してください。

#### 警告表示の意味

取扱説明書および製品では、次のような表示をしています。表示の内容をよく理解してから本文をお読みください。

**危険** この表示の注意事項を守らないと、火災・感電・破裂などにより死亡や大けがなどの人身事故が生じます。

**警告** この表示の注意事項を守らないと、火災や感電などにより死亡や大けがなど人身事故の原因となります。

**注意** この表示の注意事項を守らないと、感電やその他の事故によりけがをしたり周辺の家財に損害を与えたりすることがあります。

行為を禁止する記号	行為を指示する記号
 禁止	 プラグをコンセントから抜く
 分解禁止	 指示
 接触禁止	
 ぬれ手禁止	

### 危険

**可燃ガスのエアゾールやスプレーを使用しない**  
清掃用や潤滑油などの可燃性ガスを本機に使用すると、モーターやスイッチの接点、静電気などの火花、高温部品が原因で引火し、爆発や火災が発生する恐れがあります。

### 警告

**内部に水や異物を落とさない**  
水や異物が入ると火災や感電の原因となります。万一、水や異物が入ったときは、すぐに本体の電源を切り、電源プラグをコンセントから抜き、お買い上げ店またはアイワの相談窓口にご相談ください。

**電源コードを傷つけない**  
電源コードを傷つけると、火災や感電の原因となります。

- 電源コードを加工したり、傷つけたりしない。
- 重いものをのせたり、引っ張ったりしない。
- 熱器具に近づけない。加熱しない。
- 電源コードを抜くときは、必ずプラグを持って抜く。

万一、電源コードが傷んだら、お買い上げ店またはアイワの相談窓口に交換をご依頼ください。

**電源プラグはすぐに手が届く位置にある家庭用コンセントに接続する**

- 手が届きにくい場所にあると、異常があったときに対応が遅れるおそれがあります。
- 本機の電源を切っただけでは、完全に電力を遮断できません。異常が生じたときには、すぐに電源プラグをコンセントから抜いてください。

**湿気やほこり、油煙、湯気が多い場所や直射日光のあたる場所には置かない**  
火災や感電の原因となることがあります。とくに風呂場では絶対に使用しないでください。

### 警告

**雷が鳴りだしたら、アンテナや電源プラグに触れない**  
感電の原因となります。ロッドアンテナ付き製品を屋外で使用中に遠くで雷が鳴り出したときは、落雷を避けるため、すぐにアンテナをたんで使用を中止し、その後は触れないでください。

**表示された電源電圧交流100ボルト以外の電圧で使用しない**  
火災や感電の原因となります。

**本機の上に、例えば火のついたロウソクなど、火災の原因となるようなものを置かない**  
火災の原因となります。

**電源コードを敷物などで覆わない**  
気づかず重いものをのせてしまい、火災や感電の原因となります。

**本製品を使用時は必ず付属の電源コードを使う。また、付属の電源コードは絶対に他の製品には使用しない**

- 付属の電源コードは本製品専用です。
- 製品の破損、もしくは火傷や発煙、火災の原因となります。

**ぬれた手で電源プラグにさわらない**  
感電の原因となることがあります。

**通風孔をふさがない**  
布をかけたり、壁などに密接して置いて、通風孔をふさがないでください。加熱して火災や感電の原因となることがあります。

### 注意

**分解・修理・改造はしない**  
感電・火災の原因となります。内部点検・調査及び修正はお買い上げの販売店またはアイワの相談窓口にご依頼ください。

**本機の上に水などの液体の入った容器や金属物を置かない**  
発火や感電の原因となったり、けがや破損のおそれがあります。

**移動させるとき、長時間使わないときは、電源プラグを抜く**  
電源プラグを差し込んだまま移動させると、電源コードが傷つき、火災や感電の原因となることがあります。長期間の外出・旅行のときは安全のため電源プラグをコンセントから抜いてください。差し込んだままにしていると火災の原因となることがあります。

**持ち運びするときは、アンテナを縮める**  
伸ばしたまま運ぶとアンテナが引っ掛かったり、当たったりなどしてけがの原因となることがあります。

**お手入れの際、電源プラグを抜く**  
電源プラグを差し込んだままお手入れをすると、感電の原因となることがあります。

**安定した場所に置く**  
ぐらついた台の上や傾いたところなどに置くと、製品が落ちてけがの原因となることがあります。また、置き場所、取り付け場所の強度も十分に確認してください。

**大音量で長時間つづけて聞きすぎない**  
大きな音量で長時間つづけて聞くと、聴力に悪い影響を与えることがあります。とくにヘッドホンで聞くとにご注意ください。

**電磁波を発生させる機器(携帯電話、テレビ、パソコン、モニターなど)に近づけない**  
電磁波によりお互いの機器が干渉し、ノイズや混信の原因となります。

**はじめからボリュームを上げすぎない**  
突然大きな音が出て耳を傷めることがあります。ボリュームは徐々に上げてください。特にイヤホンで聞くときはご注意ください。

### 電池についての安全上のご注意

**液漏れ・破裂・発熱・発火・誤飲による大けがや失明を避けるため、下記の注意事項を必ずお守りください。**

本機では以下の電池をお使いいただけます。電池の種類については、電池本体上の表示をご確認ください。

<b>乾電池</b> アルカリ
<b>危険</b> <b>乾電池が液漏れしたとき</b> 乾電池の液が漏れたときは素手で液をさわらない 液が本体内部に残ることがあるため、アイワの相談窓口またはお買い上げ店にご相談ください。 液が目に入ったときは、失明の原因になることがあるので目をこすらず、すぐに水道水などのきれいな水で充分洗い、ただちに医師の治療を受けてください。 液が身体や衣服についたときも、やけどやけがの原因になるので、すぐにきれいな水で洗い流し、皮膚に炎症やけがの症状があるときには医師に相談してください。

#### 警告

- 小さい電池は飲み込む恐れがあるので、乳幼児の手の届くところに置かない。万が一飲み込んだ場合は、窒息や胃などへの障害の原因になるので、直ちに医師に相談する。
- 機器の表示に合わせて＋と－を正しく入れる。
- 充電しない。
- 火の中に入れてない。分解、加熱しない。
- コイン、キー、ネックレスなどの金属類と一緒に携帯・保管しない。ショートさせない。
- 液漏れした電池は使わない。
- 使い切った電池は取りはずす。長時間使用しないときもとりはずす。

#### 注意

- 火のそばや直射日光のあたるところ・炎天下の車中など、高温の場所で使用・保管・放置しない。
- 指定された種類以外の電池は使用しない。
- 古い乾電池と新しい乾電池、マンガンとアルカリなど種類の異なる乾電池を一緒に入れてない。

### お手入れについて

お手入れの際は、乾いた柔らかい布で拭いてください。シンナー、ベンジン、アルコール、化学薬品を使用すると、塗装のムラや変色起きるおそれがありますので使用しないでください。また、殺虫剤や芳香剤、消臭剤などがかからないようにご注意ください。

### 保証書とアフターサービス

#### 保証書

所定事項の記入および記載内容をお確かめのうえ、大切に保管してください。保証期間は、お買い上げ日より1年間です。

#### アフターサービスについて

**調子が悪いときは**  
この説明書をもう1度ご覧になってお調べください。

**それでも調子が悪いときは**  
アイワの相談窓口またはお買い上げ店にご相談ください。

**保証期間中の修理は**  
製品保証書の記載内容に基づいて修理させていただきます。詳しくは製品保証書をご覧ください。

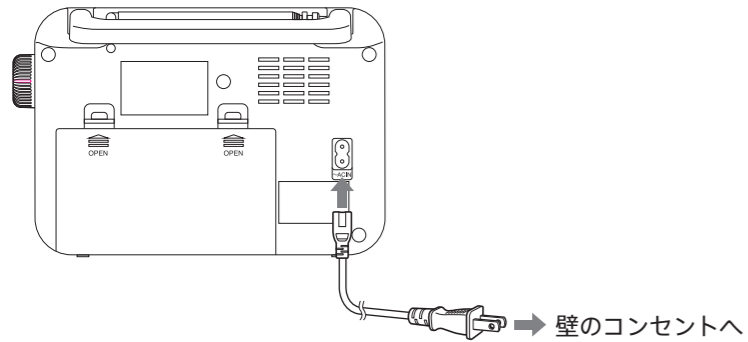
**保証期間経過後の修理は**  
修理によって機能が維持できる場合は、ご要望により有料修理させていただきます。

#### 部品の保有期間について

補修用性能部品(製品の機能を維持するために必要な部品)を、製造打ち切り後6年間保有しています。ただし、故障の状況その他の事情により、修理に代えて製品交換をする場合がありますのでご了承ください。

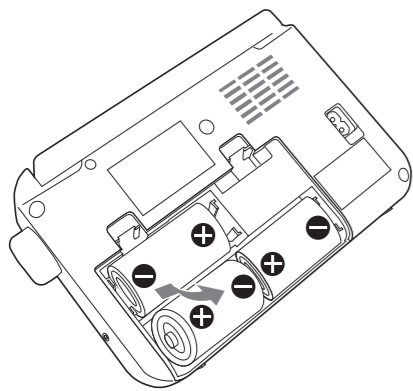
## 電源を準備する

### コンセントに電源コードを接続する



本体背面のAC IN端子へ付属のコードを差し込みを逆側をコンセントへ差し込みます。  
電源コードは奥までしっかりと差し込んでください。

### 乾電池(別売)を使う

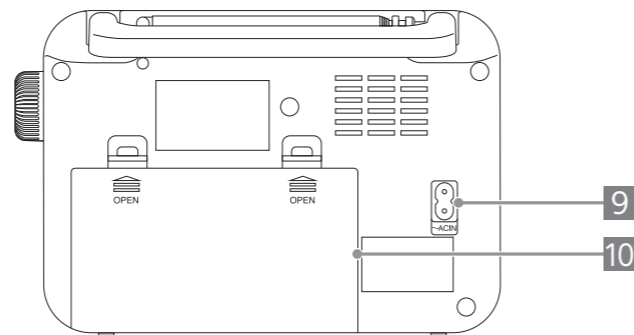
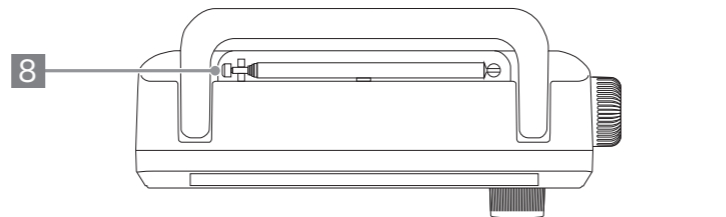
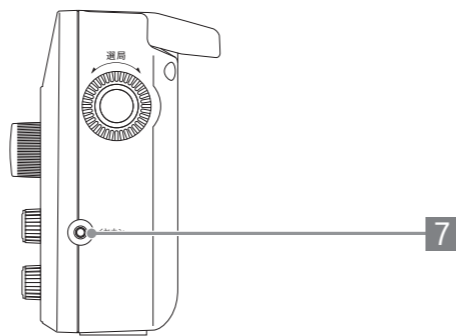
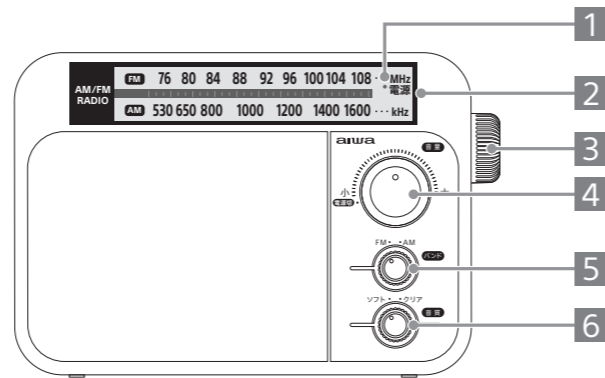


本体背面の電池のふたのツメを押しながら開け、単1形乾電池3本(別売)を入れます。  
必ず一側から、+と-を正しく入れてください。  
入れた後は電池ふたを閉めます。

#### ご注意

電源がはまらない場合は、乾電池が正しく入っているか、乾電池が消耗していないか確認してください。  
※乾電池で使用する際は電源コードを抜いてご使用ください。  
※電源ランプが消えたら、乾電池を全て交換してください。

## 各部名称



- 1 電源ランプ
- 2 周波数目盛り
- 3 選局ダイヤル
- 4 電源/音量調節ダイヤル
- 5 AM/FM切替スイッチ
- 6 音質切替スイッチ
- 7 イヤホン端子:モノラルイヤホン(Φ3.5mmミニプラグ)をつなぎます。
- 8 FMロッドアンテナ
- 9 AC IN端子
- 10 電池ふた

## ラジオを聞く

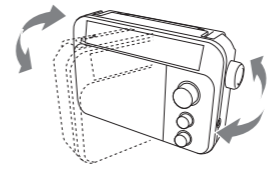
あらかじめ背面のFMロッドアンテナを適切な向きに伸ばしておいてください。

1. 電源/音量調節ダイヤルを回して、電源を入れる。  
(電源ランプが点灯します)
2. 聞きたいバンドを選ぶ。  
FM放送を聞く場合はAM/FM切替スイッチをFMの方向に回します。  
AM放送を聞く場合はAM/FM切替スイッチをAMの方向に回します。
3. アンテナを調整する。  
FM放送を聞く場合はFMロッドアンテナを伸ばし、アンテナの角度を調節します。  
AM放送を聞く場合は本機の向きを変えて調節します。
4. 選局する。  
選局ダイヤルを回して、放送局を選びます。

### 受信状態をよくするには

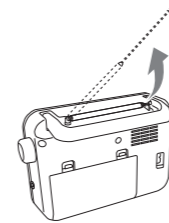
#### AM放送の場合

AMアンテナは本体に内蔵されています。  
本機を動かして、受信状態が最も良い向きを探してください。  
室内の場合、窓際の方が良く受信できます。  
※FMロッドアンテナを伸ばしてもAM放送の受信感度は向上しません。  
※FMロッドアンテナを伸ばすとノイズが入ることがあります。

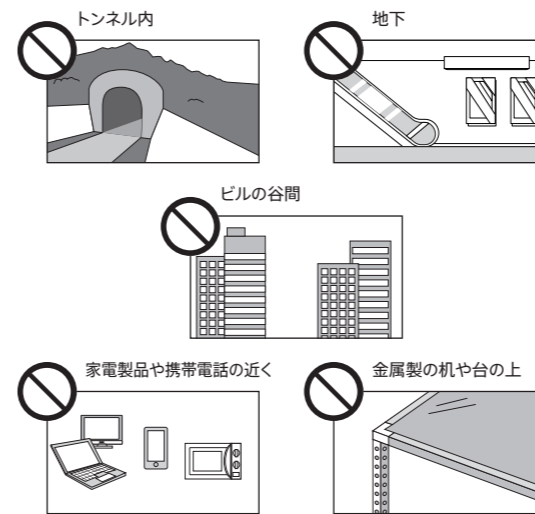


#### FM放送の場合

FMロッドアンテナを伸ばして、長さや方向、角度を変えて受信状態が最も良くなるように調節してください。



### 電波状況が悪いところ



### イヤホンで聞く

モノラルイヤホン端子にイヤホンをつないで、聞く事ができます。  
イヤホンをつなぐとスピーカーからは音は出なくなります。(イヤホン別売)

### 静電気に関するご注意

空気が乾燥する時期に耳にピリピリと痛みを感じることがありますが、イヤホンの故障ではありません。

### 温度上昇について

本機を長時間お使いになると、本体の温度が上昇することがありますが、故障ではありません。

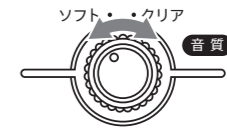
### 周波数について

電離層の状態の変化に影響され、条件の良い周波数は、季節・時刻・地域などによって変わってしまいます。そのため放送局はどのような条件でも良好に受信できるように季節・時刻によって複数の周波数を切り替えて、または、同時に使って放送しています。  
夏季・昼間は高い周波数、冬季・夜間は低い周波数の方がよく伝わりやす。

## 便利な機能

### 音質を変えるには

音質切替スイッチで音質の切替ができます。  
好みの音質でお聞きください。



※聞き取りやすさには個人差があります。

## 故障かなと思ったら

### 電源が入らない

- ➔ 電源プラグがコンセントにしっかりと差し込まれているか、確認してください。
- ➔ 電池が正しく入っていない。
- ➔ 乾電池で使う場合、乾電池が消耗していませんか。
- ➔ 乾電池で使う場合、電源コードをAC IN端子から抜いていますか。

### 音が出ない

- ➔ 音量が最小になっていないか、確認してください
- ➔ ヘッドホン端子にヘッドホンが差し込まれていないか、確認してください。

### 雑音が入る

- ➔ 近くで携帯電話など電波を発するものを使用していませんか。
- ➔ テレビや蛍光灯の近くでAM放送を受信していませんか。  
雑音が入ることがあります。

### 音が途切れる

- ➔ 乾電池が消耗していませんか。乾電池を交換してください。

### 音程が狂う

- ➔ 乾電池が消耗していませんか。乾電池を交換してください。

### それでも解決しない時は…

- ➔ アイワの相談窓口にご相談ください。

## 主な仕様

受信周波数	FM:76~108 MHz AM:530~1600 kHz
出力端子	イヤホン端子(Φ3.5モノラルミニ)
スピーカー	8.5cm(6Ω)
最大出力	800mW
電源	AC 100V(50Hz/60Hz) 単1形乾電池×3本(DC 4.5 V、別売)
電池持続時間	スピーカー使用時 約350時間 (アルカリ乾電池使用時)
定格消費電力	5W
最大外形寸法	210(幅)×148(高さ)×63(奥行)mm(最大突起部含む)
質量	約680g(乾電池含まず)
同梱品	本体(1) 電源コード1.5m(1) 取扱説明書/保証書(本書)

※本機の仕様および外観は改良のため予告なく変更することがありますが、ご了承ください。

※実際の電池持続時間は周囲の温度や使用状況により、短くなる場合があります。